

* **Extrem beständig.**

Heizt Ihnen auch bei widrigsten Umständen ein.



* **KeraLine DW Modul**

Keramik-Edelstahlkamin


Für alle Brennstoffe im Unterdruck mit Abgastemperaturen bis 400 °C.

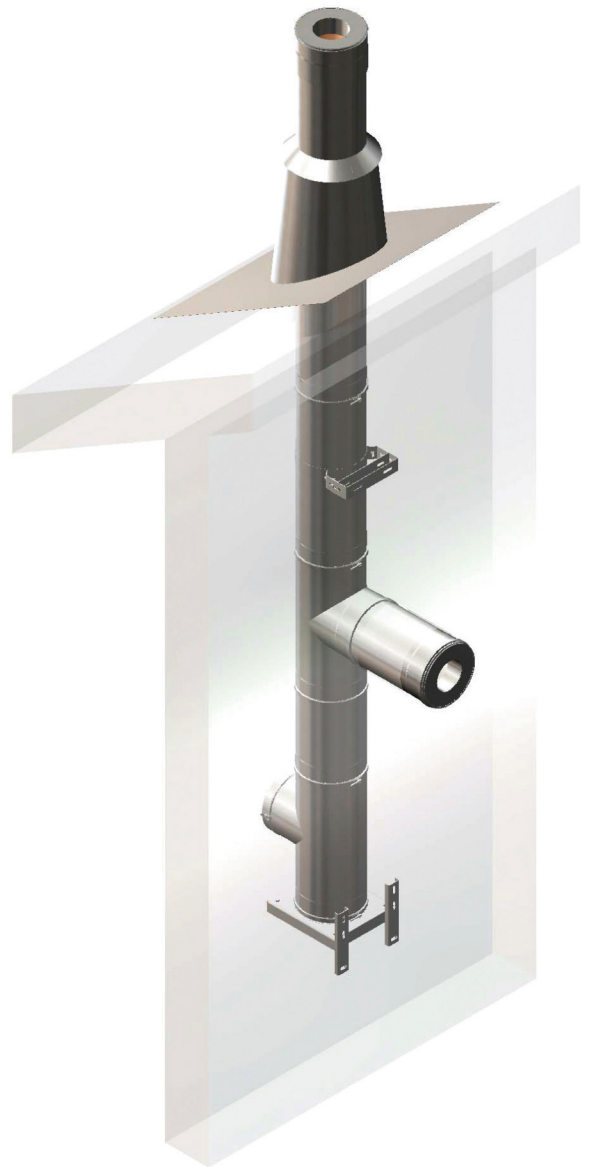
Frühwald

Frühwald Rauchfang- u. Lüftungssysteme GmbH
Badendorf 12, A-8413 Badendorf
tel. +43/(0)3183/8245-326, **fax.** +43/(0)3183/8245-33
mail. office@fruehwald.co.at, **www.**fruehwald.co.at

KeraLine DW Modul

Keramik-Edelstahlkamin

- * Keramik-Kamin mit Edelstahl-Außenmantel
- * Geeignet für alle Brennstoffe im Unterdruckbetrieb (ideal für Pellets-, Hackschnitzel- und Getreideheizungen sowie Kaminöfen)
- * Zugelassen für Abgastemperaturen bis 400 °C
- * Dimensionen: DN 140 mm – DN 250 mm
- * Einsetzbar an der Fassade und im Gebäudeinneren (wenn kein Brandabschnitt durchdrungen wird)
- * Boden- oder Wandmontage durch geringes Gewicht
- * Modular aufgebaut mit bereits abgelängtem und vormontiertem Innenrohr
- * Wandabstände von 50 mm bis 600 mm realisierbar
- * Freier Dachüberstand bis 2,5 m ohne Abspannung
- * Einzigartige Reinigungsöffnung (nahtlos ausgehalst ohne Schweißnaht)
- * Elemente einzeln im Karton verpackt
- * In jeder RAL Farbe lieferbar
- * Passende Übergänge auf Ofenrohre
- * Keine Korrosionsgefahr
- * 30 Jahre Garantie auf das Keramikinnenrohr
- * CE-Zeichen 



Frühwald

Frühwald Rauchfang- u. Lüftungssysteme GmbH
Badendorf 12, A-8413 Badendorf
tel. +43/(0)3183/8245-326, **fax.** +43/(0)3183/8245-33
mail. office@fruehwald.co.at, **www.**fruehwald.co.at

Autorisierter Fachhändler: