

* **Extrem vielseitig.**

Die günstige Variante für den Innenraum
und die Fassade.



* **NiroLine DW 25/50**

Doppelwandiger Edelstahlkamin

Für alle Brennstoffe im Unterdruck mit Abgas-
temperaturen bis 600 °C und für Öl und Gas
im Überdruck mit Dichtung bis 200 °C.

Frühwald

Frühwald Rauchfang- u. Lüftungssysteme GmbH

Badendorf 12, A-8413 Badendorf

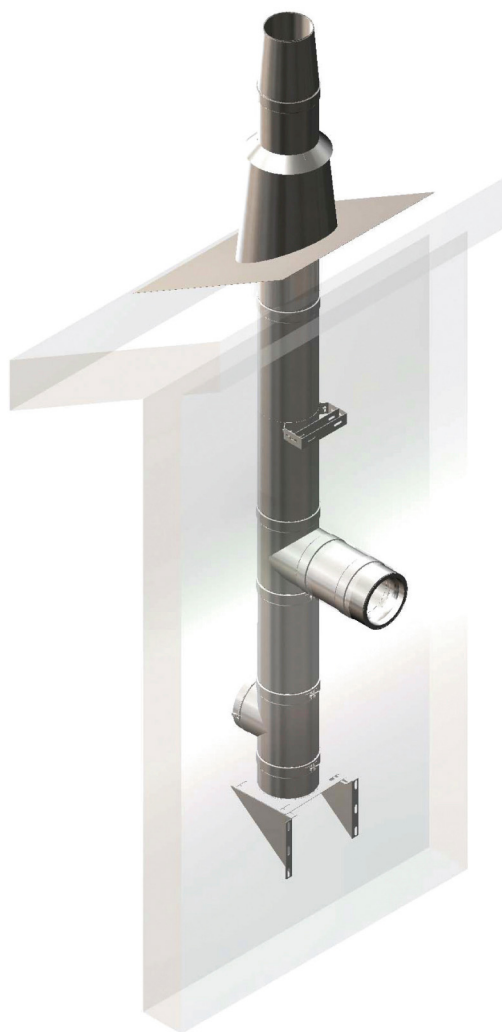
tel. +43/(0)3183/8245-326, **fax.** +43/(0)3183/8245-33

mail. office@fruehwald.co.at, **www.**fruehwald.co.at

NiroLine DW 25/50

Doppelwandiger Edelstahlkamin

- * Geeignet für alle Brennstoffe im Unterdruckbetrieb sowie für Öl und Gas im Überdruckbetrieb
- * Zugelassen im Unterdruck für Abgastemperaturen bis 600 °C und im Überdruck mit zusätzlich eingelegter Dichtung bis 200 °C
- * Dimensionen: DN 80 mm – DN 700 mm
- * Lieferbar in 2 verschiedenen Isolierstärken:
25 mm Isolierung: DN 80 mm – DN 300 mm
50 mm Isolierung: DN 200 mm – DN 700 mm
- * Einsetzbar an der Fassade und im Gebäudeinneren (wenn kein Brandabschnitt durchdrungen wird)
- * Hohe Montagegeschwindigkeit durch zentrierendes Innenrohr am Eintauchstück
- * Keine Verletzungsgefahr bei der Montage durch stirnseitig geschlossene Elemente
- * Wandabstände von 50 mm bis 800 mm realisierbar
- * Freier Dachüberstand bis 4 m ohne Abspannung
- * Elemente einzeln im Karton verpackt
- * In jeder RAL Farbe lieferbar
- * Passende Übergänge auf alle Verbindungsleitungen (Gussrohre, Falzrohre, Schwarzblech usw.)
- * Kombinierbar mit einwandigen Stocker Verbindungsleitungen wie PolyLine und NiroLine
- * CE-Zeichen 



Frühwald

Frühwald Rauchfang- u. Lüftungssysteme GmbH

Badendorf 12, A-8413 Badendorf

tel. +43/(0)3183/8245-326, **fax.** +43/(0)3183/8245-33

mail. office@fruehwald.co.at, **www.**fruehwald.co.at

Autorisierter Fachhändler: